

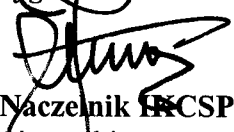
ul. Żelazna 9, 00-848 Warszawa, tel. (4822) 5207 374, fax (4822) 5207 373

Warszawa, dn. 17.05.2004 r.
Warsaw, day/month/year

DYREKTYWA ZDATNOŚCI - AIRWORTHINESS DIRECTIVE
Nr SP-0038-2004-A

- 1. Przedmiot: Wszystkie śmigłowce Mi-2 / All Series Mi-2 Helicopters.**
Product (wyrób / model, wyposażenie, numery - product name / model, appliances, numbers)
- 2. Numer Świadectwa Typu /Orzeczenia: GILC / GICA, BC-073**
Type Certificate/Approval Number (Nazwa Nadzoru - Name of Authority)
- 3. Dotyczy: Sprawdzenia numeru wytopu i wymiany śrub 50.39.100.25.03 mocujących cięgna**
Subject (opis usterki, rysunek części - description of the problem, identification of part)
w przegubach osiowych śmigła / Check of melt number and replacement of bolts
50.39.100.25.03 securing pitch links in tail rotor feathering hinges.
- 4. Przyczyna wydania: W trakcie naprawy śmigieł ogonowych śmigłowca Mi-2 stwierdzono**
Reason for the issuance of this AD (dla wyrobów importowanych przywołać AD Nadzoru Lotniczego kraju producenta -
for imported products „as in AD” point 6.)
przypadki pęknięcia śrub 50.39.100.25.03 mocujących cięgno w korpusie przegubu osiowego
śmigła. Wykryte uszkodzenia wystąpiły na śrubach wykonanych z partii materiału nr wytopu
65816A i były umiejscowione na części cylindrycznej śrub, w miejscu współpracy z cięgnem /
During repairs of Mi-2 helicopter tail rotors, bolts 50.39.100.25.03 securing the pitch link in the
rotor feathering hinge casing were found to be fractured. The detected damages occurred on the
bolts made of the material melt lot No. 65816A, and were located on the cylindrical section of
bolt in place where it mates with the pitch link.
- 5. Działania korygujące: Jak w Biuletynie Obowiązkowym Nr BO-50-04-74 / As in Mandatory**
Corrective action (dla wyrobów importowanych wpisać „jak w AD” pkt 6.- for imported products, „as in AD” point 6.)
Bulletin No. BO-50-04-74.
- 6. Nazwa Władz Lotniczych wydających AD: -----**
Name of Aviation Authority that issued AD (dot zagranicznych AD, podać Nr i datę wydania - for foreign „AD”
give Number and date of issue)
- 7. Dokumentacja związana: Biuletyn Obowiązkowy Nr BO-50-04-74 / Mandatory Bulletin No.**
Ref. Publications (Biuletyn Obowiązkowy - Mandatory Bulletin) BO-50-04-74.

Niniejsza Dyrektywa Obowiązuje z dniem: Bezpośrednio po otrzymaniu / Immediately
Effectivity date of this AD: (day/month/year) after receiving.

Zygmunt MAZAN

Naczelnik IACS
Chief Airworthiness Inspector

URZĄD LOTNICTWA CYWILNEGO
INSPEKTORAT KONTROLI CYWILNYCH STATKÓW POWIETRZNYCH
ul. Żelazna 9, 00-848 Warszawa, tel. (4822) 5207 374, fax (4822) 5207 373

Warszawa, dn. 17.05.2004 r.

ULC/LTT-1/038/2004/AD

Według rozdzielnika

Dotyczy: Wydania Dyrektywy Zdatności

Zatwierdzam i wprowadzam jako obowiązującą z chwilą otrzymania

Dyrektywę Zdatności Nr SP-0038-2004-A z dnia 17.05.2004 r.

Dyrektywa Zdatności dotyczy: Śmigłowców Mi-2.

(samolotu, śmigłowca, silnika, śmigła, wyposażenia)

Przyczyna wprowadzenia Dyrektywy Zdatności: Stwierdzenie pęknięć śrub mocujących cięgno w korpusie przegubu osiowego śmigła.

Załączniki: Dyrektywa Zdatności SP-0038-2004-A

NACZELNIK IKCSP


mgr inż. Zygmunt Mazan

Rozdzielnik:

- Użytkownicy sprzętu: - PZL-ŚWIDNIK SA, al. Lotników Polskich, 21-045 Świdnik;
Komórki organizacyjne ULC: -
Komórki organizacyjne ULC: - LTT-1, Łódź, Olsztyn;
- DLR, Rzeszów, Krosno, Mielec, Lublin;
- DLK, Kraków, Bielsko-Biała;
- DLW, Wrocław;
- DLP, Poznań, Szczecin;
- DLG, Gdańsk;
- LTT-2.

ul. Żelazna 9, 00-848 Warszawa, tel. (4822) 5207 374, fax (4822) 5207 373

Warszawa, dn. 17.05.2004 r.
Warsaw, day/month/year

DYREKTYWA ZDATNOŚCI - AIRWORTHINESS DIRECTIVE
Nr SP-0038-2004-A

1. Przedmiot: Wszystkie śmigłowce Mi-2 / All Series Mi-2 Helicopters.

Product (wyrób / model, wyposażenie, numery - product name / model, appliances, numbers)

2. Numer Świadectwa Typu / Orzeczenia: GILC / GICA, BC-073

Type Certificate/Approval Number (Nazwa Nadzoru - Name of Authority)

3. Dotyczy: Sprawdzenia numeru wytopu i wymiany śrub 50.39.100.25.03 mocujących cięgna
Subject (opis usterki, rysunek części - description of the problem, identification of part)

w przegubach osiowych śmigła / Check of melt number and replacement of bolts
50.39.100.25.03 securing pitch links in tail rotor feathering hinges.

4. Przyczyna wydania: W trakcie naprawy śmigieł ogonowych śmigłowca Mi-2 stwierdzono
Reason for the issuance of this AD (dla wyrobów importowanych przywołać AD Nadzoru Lotniczego kraju producenta -
for imported products „as in AD” point 6.)

przypadki pęknięcia śrub 50.39.100.25.03 mocujących cięgno w korpusie przegubu osiowego śmigła. Wykryte uszkodzenia wystąpiły na śrubach wykonanych z partii materiału nr wytopu 65816A i były umiejscowione na części cylindrycznej śrub, w miejscu współpracy z cięgnem / During repairs of Mi-2 helicopter tail rotors, bolts 50.39.100.25.03 securing the pitch link in the rotor feathering hinge casing were found to be fractured. The detected damages occurred on the bolts made of the material melt lot No. 65816A, and were located on the cylindrical section of bolt in place where it mates with the pitch link.

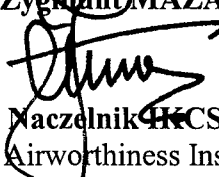
5. Działania korygujące: Jak w Biuletynie Obowiązkowym Nr BO-50-04-74 / As in Mandatory
Corrective action (dla wyrobów importowanych wpisać „jak w AD” pkt 6.- for imported products, „as in AD” point 6.)
Bulletin No. BO-50-04-74.

6. Nazwa Władz Lotniczych wydających AD: -----

Name of Aviation Authority that issued AD (dot zagranicznych AD, podać Nr i datę wydania - for foreign „AD”
give Number and date of issue)

7. Dokumentacja związana: Biuletyn Obowiązkowy Nr BO-50-04-74 / Mandatory Bulletin No.
Ref. Publications (Biuletyn Obowiązkowy - Mandatory Bulletin) BO-50-04-74.

Niniejsza Dyrektywa Obowiązuje z dniem: **Bezpośrednio po otrzymaniu / Immediately**
Effectivity date of this AD: (day/month/year) **after receiving.**

Zygmunt MAZAN

Naczelnik HKCSP
Chief Airworthiness Inspector

CIVIL AVIATION OFFICE
INSPECTORATE OF CIVIL AIRCRAFT INSPECTION BOARD
ul. Żelazna 9, 00-848 Warszawa, Tel. (4822) 5207 374, Fax (4822) 5207 373

Warsaw, 17/05/2004
day/month/year

ULC/LTT-1/038/2004/AD

Subject: Issuance of the Airworthiness Directive

NOTICE
To Whom It May Concern

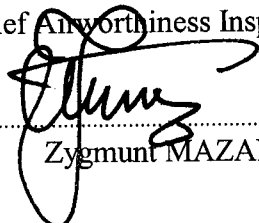
This NOTICE approves and makes Mandatory the Airworthiness Directive N^o: **SP-0038-2004-A**,
Dated: May 17, 2004

This Airworthiness Directive concerns: Mi-2 Helicopters
(aircraft, engine, propeller, equipment)

Reason for the issuance of this Airworthiness Directive: Cases of fracture of the bolts securing the pitch link in the rotor feathering hinge.

Enclosures: 1. Airworthiness Directive N^o SP-0038-2004-A
2. Mandatory Bulletin No. BO-50-04-74

Chief Airworthiness Inspector



.....
Zygmunt MAZAN

Mailing List:

Germany, Hungary, Slovakia, Pakistan, United Arab Emirates, Turkey, USA, Belarus, Estonia, Lithuania, Latvia, Russian Federation, Ukraine, Georgia, Republic of Moldova, Kazakhstan, Azerbaijan, Uzbekistan, Republic of Korea, Venezuela.



WYTWÓRNA SPRZĘTU KOMUNIKACYJNEGO
„PZL-ŚWIDNIK”
SPÓŁKA AKCYJNA

Al. Lotników Polskich 1
21-045 Świdnik, Poland
Tel. (+48 81) 468 09 01, 751 20 71
Fax (+48 81) 468 09 19, 751 21 73

Upoważnienie /certyfikat - GILC:
D-06/JA/2000/1

ZATWIERDZIŁ
Wiceprezes Zarządu
Dyrektor Zarządzający

data 14.04.04

mgr inż. Jan Miroński

ZATWIERDZIŁ

Naczelnik IKCSP

data 04.05.17

Naczelnik Wydziału
Inspektoratu Kontroli Cywilnych
Statków Powietrznych

Zygmunt Mazan

BIULETYN OBOWIĄZKOWY Nr BO-50-04-74

NAZWA-TYP/MODEL: Śmigłowiec Mi-2.

SERIA/NUMER: Wszystkie.

DOTYCZY: SPRAWDZENIA NUMERU WYTOPU I WYMIANY ŚRUB
50.39.100.25.03 MOCUJĄCYCH CIĘGNA W PRZEGUBACH
OSIOWYCH ŚMIGIEŁ OGONOWYCH.

TERMIN REALIZACJI: a) Wykonanie sprawdzenia - bezpośrednio po otrzymaniu biuletynu.
b) Wykonanie wymiany śrub:
- 3 miesiące od daty zatwierdzenia biuletynu przez Naczelnika IKCSP - dla śmigieł ogonowych z nalotem co najmniej 500 godz.
- W trakcie dowolnych prac okresowych wykonywanych przed wypracowaniem 500 godz. lotu - dla śmigieł ogonowych z nalotem mniejszym.

OPRACOWAŁ

Szef Służby Zdatości do Lotu
Z-ca Dyrektora ZBR

mgr inż. Jerzy Klimkowski

UZGODNIONO

ULC

Delegatura Południowo-Wschodnia

Celestyn Fufiński
(podpis, data)

Miejscowość Sułbów

I

W trakcie naprawy śmigieł ogonowych śmigłowca Mi-2 stwierdzono przypadki pęknięć śruby 50.39.100.25.03 mocującej cięgno w korpusie przegubu osiowego śmigła. Wykryte uszkodzenia wystąpiły na śrubach wykonanych z partii materiału nr wytopu 65816A i były umiejscowione na części cylindrycznej śruby w miejscu jej współpracy z cięgnem.

II

W związku z powyższym nakazuje się wykonanie sprawdzenia numeru wytopu materiału, z którego wykonane są śruby 50.39.100.25.03 zabudowane w piastach 50.39.100.00.04 śmigieł ogonowych eksploatowanych na śmigłowcach Mi-2 jak i przechowywanych w magazynie. W śmigle ogonowym zamontowane są dwie takie śruby (po jednej w każdym przegubie osiowym). Numer wytopu cechowany jest na łbach śrub w miejscu pokazanym na Szkicu 1. Śruby 50.39.100.25.03 wykonane z materiału wytopu 65816A podlegają wymianie na nowe wykonane z materiału innego wytopu.

Wymianę śrub wykonywać zgodnie ze szkicami i technologią zamieszczoną w niniejszym biuletynie.

III

Części konieczne do realizacji biuletynu w przypadku wymiany śrub.

Lp.	Nazwa	Nr rysunku, normy lub typ	Ilość szt./ś-c	Uwagi
1.	Śruba	50.39.100.25.03	2	
2.	Zawlecзка	S-Zn 2,5x32 PN-76/M.-82001	2	

IV

Sprawdzenie numeru wytopu materiału z którego wykonano śruby 50.39.100.25.03 zamontowane w śmigłach ogonowych, wykonuje mechanik Użytkownika śmigłowca.

Wymianę śrub może wykonać:

- Przedstawiciel serwisu PZL-Świdnik S.A. na koszt Użytkownika, po zgłoszeniu przez Użytkownika wyników sprawdzenia numeru wytopu materiału i potrzeby wymiany śrub;
- Mechanik Użytkownika po zamówieniu kompletu części wymienionych w rozdziale III niniejszego biuletynu. W tym przypadku koszt części ponosi PZL-Świdnik S.A.

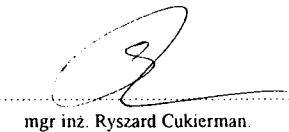
Wymieniony w technologii pobijak 18-62-178771 z gwintem M12x1,5 ustalający współosiowość otworów cięgna i korpusu przegubu i usprawniający przez to wymianę śrub, może wykonać Użytkownik we własnym zakresie wg Szkicu 2 zamieszczonego w technologii.

2/6		BO-50-04-74
-----	--	-------------

V

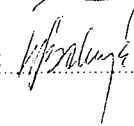
Wynik sprawdzenia numeru wytopu materiału śrub i ewentualną ich wymianę odnotować w metrykach śmigieł ogonowych podając za podstawę numer niniejszego biuletynu.

Członek Zarządu
Wytwórni Sprzętu Komunikacyjnego
PZL Świdnik S.A.
DYREKTOR HANDLOWY



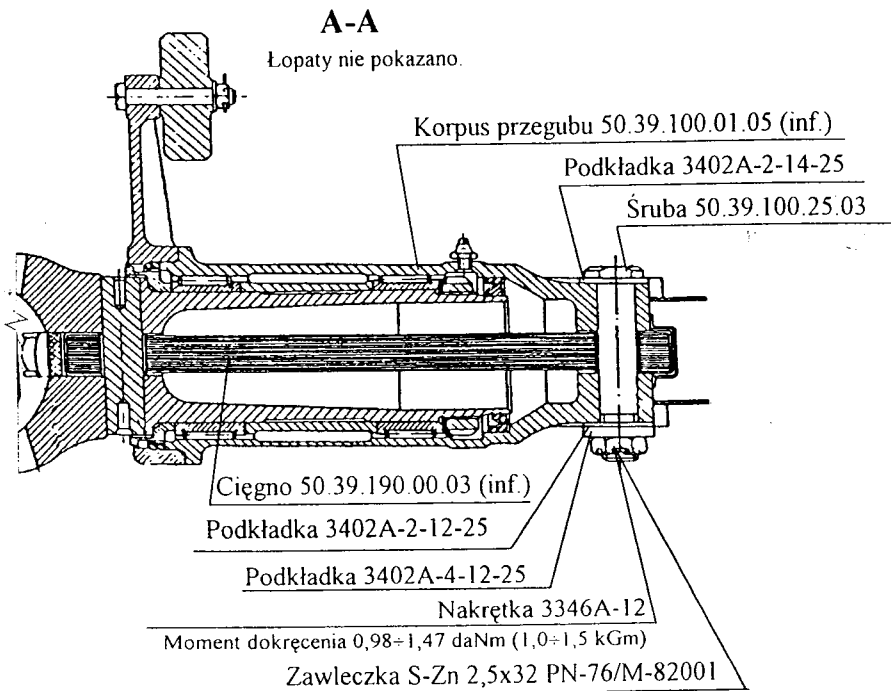
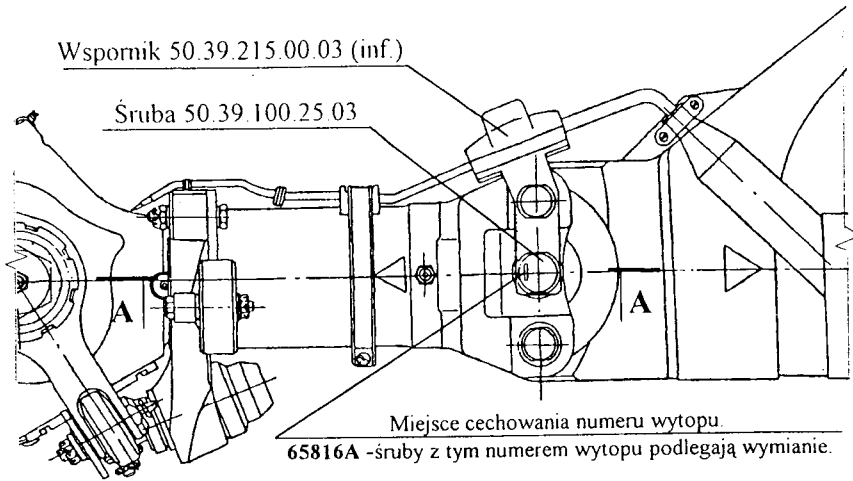
mgr inż. Ryszard Cukierman.

Opracował: 09.03.2006  inż. M. Saba

Sprawdził: 2004.03.16  mgr inż. S. B. Walczyński

BO-50-04-74		3/6
-------------	--	-----

Szkic 1. Miejsce i sposób montażu śrub 50.39.100.25.03 mocujących cięgna.



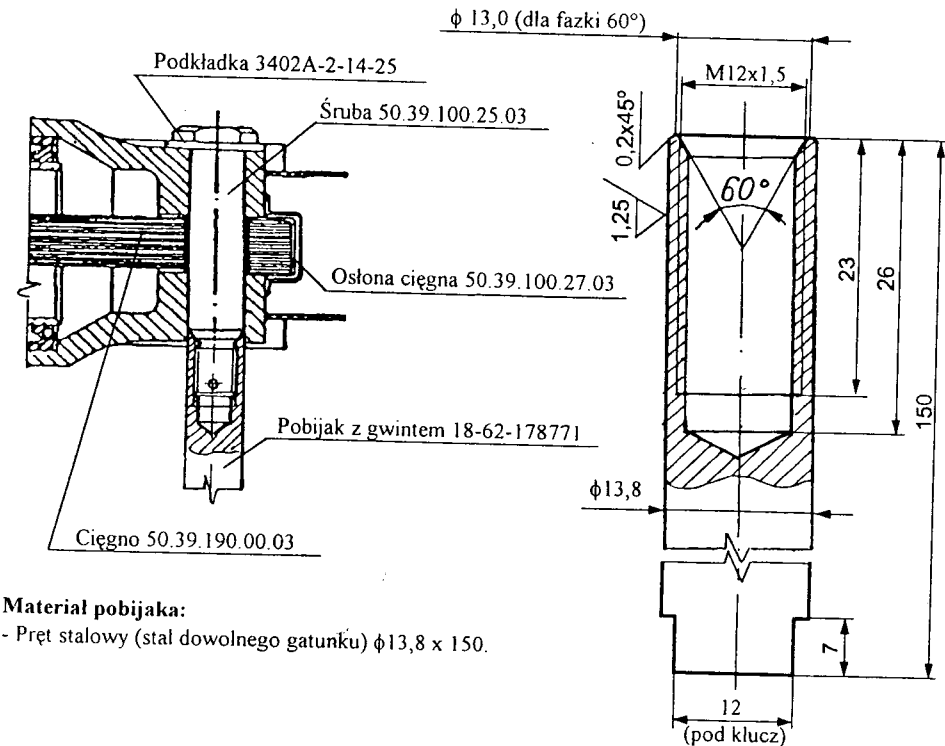
TECHNOLOGIA
wymiany śrub 50.39.100.25.03 w przegubach osiowych śmigieł ogonowych.

Uwaga:

Wymianę śrub 50.39.100.25.03 zezwala się wykonywać bez demontażu śmigła ze śmigłowca

1. Pedal sterowania nożnego ustawić w położeniu neutralnym.
2. Zdemontować zawleczkę S-Zn 2,5x32PN-76/M-82001, odkręcić nakrętkę 3346A-12, i zdjąć podkładki 3402A-4-12-25 i 3402A-2-12-25.
3. Do czoła śruby 50.39.100.25.03 przyłożyć pobijak duralowy, wybijając śrubę do chwili zruszenia.
4. Na gwint śruby 50.39.100.25.03 nakręcić pobijak z gwintem 18-62-178771 (patrz szkic 2) i wybić śrubę z korpusu przegubu.

Szkic 2. Ustawienie pobijaka 18-62-178771 na śrubie i jego wymiary.



Material pobijaka:

- Pręt stalowy (stal dowolnego gatunku) $\phi 13,8 \times 150$.

5. Wykręcić śrubę 50.39.100.25.03 z pobijaka. Pozostawić pobijak w korpusie przegubu, aby umożliwić przemieszczenie się osi otworu w cięgnie z osi otworu w korpusie.
6. Pokryć cienką warstwą pasty MOLIPAS 60N nowe śruby 50.39.100.25.03, oraz podkładki 3402A-4-12-25, 3402A-2-12-25 i 3402A-2-14-25.
7. Na nową śrubę 50.39.100.25.03 nałożyć podkładkę 3402A-2-14-25 i nakręcić pobijak do zetknięcia się powierzchniami fazek 60° czół pobijaka i części cylindrycznej $\phi 14$ śruby.

Powielić i rozesłać w terminie 1 tygodnia (I.T. OEŚ 86-361 pkt. 12.3 d)

- 8 Wcisnąć śrubę w otwór korpusu i ciągnąć. Wykręcić pobijak ze śruby.
- 9 Nalożyć podkładkę 3402A-2-12-25 i 3402A-2-14-25, nakręcić nakrętkę 3346A-12.
- 10 Dokręcić nakrętkę momentem 0,98=1,47 daNm (1,0=1,5 kGm) i zabezpieczyć zawleczką S-Zn 2,5x32 PN-76/M -82001.
- 11 Powtórzyć czynności 1=10 dla drugiego ramienia.
- 12 Zdemontowane śruby złomować.

Uwaga:

Zezwala się na całkowite wybite śruby 50.39.100.25.03 z korpusu przegubu pobijakiem duralowym $\phi 12 \times 150$ bez użycia pobijaka 18-62-178771 z gwintem. W tym przypadku przed wciśnięciem nowej śruby zwrócić szczególną uwagę na współosiowość otworów w ciągnie i korpusie przegubu.

WYKAZ NARZĘDZI I PRZYRZĄDÓW HANDLOWYCH

Lp.	Nazwa	Typ	Ilość szt.	Uwagi
1.	Szczypce	RSWa - 160	1	
2.	Szczypce	RSKn-125	1	
3.	Młotek	RMSa-500	1	
4.	Suwmiarka	MAUb-150	1	
5.	Pędzel	RYBc-10	1	
6.	Klucz	RWPd-17x19	1	
7.	Klucz	RWPd-10x12	1	

WYKAZ NARZĘDZI I PRZYRZĄDÓW SPECJALNYCH

Lp.	Nazwa	Typ	Ilość szt.	Uwagi
1.	Klucz dynamometryczny	50.91.601.00.00.	1	Z kpl. walizki 50.91.830.00.00
2.	Nasadka $\square 14 \times 6kt17$	50.91.586.00.00	1	Z kpl. walizki 50.91.830.00.00
3.	Pobijak duralowy	$\phi 12 \times 150$	1	
4.	Pobijak z gwintem M12x1,5	18-62-178771	1	¹⁾

¹⁾ Pobijak może wykonać użytkownik wg Szkicu 2 zamieszczonego w technologii.

WYKAZ MATERIAŁÓW POMOCNICZYCH

Lp.	Nazwa	Typ	Ilość /ś-ec	Uwagi
1.	Benzyna ekstrakcyjna		0,05 l	
2.	Flanela		0,1 mb	
3.	Smar	MOLIPAS 60N	0,005kg	

TECHNOLOGIE

Opracował
Z. Gajewski

04.03.11

Sprawdził

M. Śliwiński
11.03.2004

Uzgodniono z HNS

Z. Gajewski

A. Folusek

I. Po 1 egzemplarzu w j. polskim:

- | | | |
|------------------------------------|--------------------------------------|--------------------------|
| 1) ULC | ul. Chałubińskiego 4/6 | 00-928 Warszawa |
| 2) ULC - Zespół Warszawa | ul. Chałubińskiego 4/6 | 00-928 Warszawa |
| 3) ULC - Zespół Olsztyn | ul. 1 Maja 13 | 10-900 Olsztyn |
| 4) ULC - Zespół Łódź | ul. Pl. Komuny Paryskiej 5A pok. 505 | 90-007 Łódź |
| 5) ULC DLG - Gdańsk | ul. Szafarnia 10 pok. 506 | 80-755 Gdańsk |
| 6) ULC DLW - Wrocław | ul. Galla Anonima 2B/1 | 51-162 Wrocław |
| 7) ULC DLR - Rzeszów | ul. Hetmańska 120 | 35-075 Rzeszów |
| 8) ULC DLR - Zespół Mielec | ul. Sikorskiego 2A | 39-300 Mielec |
| 9) ULC DLR - Zespół Krosno | skrytka pocztowa 60 | 38-400 Krosno |
| 10) ULC DLR - Zespół Lublin | ul. Droga Męczenników Majdanka 60/62 | 20-325 Lublin |
| 11) ULC DLK - Kraków | ul. Dzińskiego 2 | 31-465 Kraków |
| 12) ULC DLK - Zespół Bielsko Biala | ul. Cieszyńska 317 | 43-300 Bielsko-Biala |
| 13) ULC DLP - Poznań | ul. Kantaka 4 pok. 1 | 61-812 Poznań |
| 14) ULC DLP - Zespół Szczecin | ul. St. Mikołajczyka 42/9 | 72-100 Szczecin-Goleniów |

II. PZL-Świdnik S.A.:

- | | |
|------------|--|
| 1) TGK-3 | -2 egz. w j. pol. + 1 egz. w j. ang.
+ 1 egz. w j. ros. |
| 2) TGK | -1 egz. w j. pol. |
| 3) OKS-3 | -1 egz. w j. pol. |
| 4) HNS-HR | -2 egz. w j. pol. + 1 egz. w j. ang. + 1 egz. w j. ros. |
| 5) HNS-HN | -1 egz. w j. pol. |
| 6) HEK | -1 egz. w j. pol. |
| 7) HEE | -1 egz. w j. pol. + 1 egz. w j. ang. + 1 egz. w j. ros. |
| 8) NKJ | -1 egz. w j. pol. |
| 9) W-570 | -1 egz. w j. pol. |
| 10) KJ-590 | -1 egz. w j. pol. |
| 11) OPL | -1 egz. w j. pol. |
| 12) O GK-2 | -1 egz. w j. pol. |

III. Inni odbiorcy w kraju - w j. polskim:

- | | | |
|---|----------------------|---------|
| 1) Lotnicze Przedsiębiorstwo Usługowe „Heliseco” Al. Lotników Polskich 1 | 21-045 Świdnik | 1 egz. |
| 2) SP ZOZ - Lotnicze Pogotowie Ratunkowe, ul. Księżycowa 5 | 01-934 Warszawa | 16 egz. |
| 3) IL Warszawa Al. Krakowska 110/114 | 02-256 Warszawa | 1 egz. |
| 4) KGHM Polska Miedź S.Á., Oddział Zakład Hydrotechniczny ul. Polkowska 52 | 59-305 Rudna | 1 egz. |
| 5) Urząd Morski - Ochrona Środowiska ul. Chrzanowskiego 10 | 81-338 Gdynia | 1 egz. |
| 6) WSK „PZL-Rzeszów” S.A. ul. Hetmańska 120 | 35-075 Rzeszów | 1 egz. |
| 7) ZIPiS „ALSi” ul. Nizinna 30A | 61-424 Poznań | 1 egz. |
| 8) WZL Nr 1 ul. Dubois 119 | 93-465 Łódź | 1 egz. |
| 9) OKL - Politechniki Rzeszowskiej Lotnisko Jasionka | 36-001 Trzebowniko | 1 egz. |
| 10) Polowe Warsztaty Lotnicze, JW 2842 ul. Szubińska 105 | 85-915 Bydgoszcz | 1 egz. |
| 11) Aeroklub Ziemi Lubuskiej, Lotnisko Przylep | 66-015 Przylep | 1 egz. |
| 12) LIMA Spółka z o. o. ul. Dworcowa 4 | 87-400 Golub Dobrzyń | 2 egz. |
| 13) MSWiA - Inspektorat Lotnictwa Służb Porządku Publicznego ul. Stefana Batorego 5 | 02-591 Warszawa | 1 egz. |

- 14) Biuro Techniki i Zaopatrzenia
Komendy Głównej Strazy Granicznej, ul. 17 Stycznia 23 00-908 Warszawa 5 egz
- 15) Zarząd Lotnictwa Policyjnego Komendy Głównej Policji,
ul. Puławska 148/150 02-624 Warszawa 1 egz
- 16) UNGAR Spółka z o.o. ul. Cypryjska 2E 02-761 Warszawa 1 egz
- 17) IBEX Usługi Lotnicze ul. Pańska 75 00-834 Warszawa 1 egz

IV. Odbiorcy zagraniczni:

- 1) LBA Luftfahrt-Bundesamt
Postfach 3054 - 1 egz. w j. ang.
D-38020 Braunschweig, NIEMCY
- 2) Aerotec GmbH,
Friedensstr. 113 - 1 egz. w j. ang. + 1 egz. w j. ros.
02929 Rothenburg/OL, NIEMCY
- 3) Polizeihubschrauberstaffel
BRANDENBURG, - 1 egz. w j. ang. + 1 egz. w j. ros.
Waßmannsdorfer Straße
15831 Diepensee, NIEMCY
- 4) POLTECH Kereskedelmi Kft.
XI. Etele u.26. VIII/71 - 1 egz. w j. pol. + 4 egz. w j. ang.
1119 Budapest, WĘGRY + 4 egz. w j. ros.
- 5) Regional Heli Service
Vojtecha Spanyola 41 - 1 egz. w j. pol.
010 10 Zilina, SŁOWACJA
- 6) Letecký Utvar MV SR - 1 egz. w j. ros.
Letisko M.R. Stefanika
823 03 Bratislava, SŁOWACJA
- 7) Letecký Úrad Slovenskej Republiky
Letisko M.R. Stefanika - 2 egz. w j. ros.
823 05 Bratislava 21, SŁOWACJA
- 8) Air Transport Europe s.r.o. - 1 egz. w j. ros.
Letisko Poprad – Tatry
058 98 Poprad, SŁOWACJA
- 9) DEWAN AVIATION (PVT) LTD. - 2 egz. w j. ang.
3A LALAZAR
KARACHI, PAKISTAN
- 10) A/C Ministry of Interior - 2 egz. w j. ang.
Directorate General of Ras Al Khaimah Police
Air Police Station, Ras Al Khaimah
P.O. Box 606, ZJEDNOCZONE EMIRATY
ARABSKIE
- 11) Red Star Aviation - 2 egz. w j. ang.
Sabaha Gökçen
International Airport Kurtköy
81440 Istanbul, TURCJA
- 12) TTE International, Inc - 1 egz. w j. ang.
2320 Thompson Way
Santa Maria, CA 93455, USA
- 13) State Aviation Committee 4 - 1 egz. w j. ros.
Aerodromnaye Str.
Minsk 220065, BIAŁORUS
- 14) Estonian Civil Aviation Administration - 1 egz. w j. ros.
Tortu Mnt. 6
10148 Tallinn, ESTONIA

- 15) Ministry of Transport
Civil Aviation Department - 1 egz. w j. ros.
Gedimino Av. 17
2679 Vilnius, LITWA
- 16) Civil Aviation Administration - 1 egz. w j. ros.
Airport „Riga”
LV-1053 Riga, ŁOTWA
- 17) Federal Aviation Authority of Russia - 1 egz. w j. ros.
37 Leningradsky Prospect
Moscow A-167, ROSJA
- 18) Air Transport Department
(UKRAVIATION) - 1 egz. w j. ros.
14 Peremogy Prospect
252135 Kyiv, UKRAINA
- 19) Air Transport Department
Ministry of Transport - 1 egz. w j. ros.
12 Kazbegi Ave.
380060 Tbilisi, GRUZJA
- 20) State Administration of Civil Aviation - 1 egz. w j. ros.
Airport
MD 2026 Chisinau, MOLDAWIA
- 21) Ministry of Transport and Communication
Department of Air Transport - 1 egz. w j. ros.
458, Pr. Seyfullin Avenue
48004 Almaty, KAZACHSTAN
- 22) General Director Azerbaijan Hova Jollari - 1 egz. w j. ros.
Azadlyg Prospect 11
370000 Baku, AZERBEJDŻAN
- 23) Civil Aviation Administration of the
Republic of Uzbekistan - 1 egz. w j. ros.
41, Movarounnakh Street
GSP 700060 Tashkent, UZBEKISTAN
- 24) Boas International Co. - 1 egz. w j. ang.
157815, 330-2, Gimpo Airport Cargo Terminal,
281, Gonghang-Dong, Gangso-Gu, Seoul,
SOUTH KOREA
- 25) Helicopteros del Caribe - 1 egz. w j. ang.
Base Helipuerto Simon Bolivar, lado oeste torre
de control,
Aeropuerto Internacional Simon Bolivar
Maiquetia, Edo. Vargas
VENEZUELA

UWAGA: Niniejszy rozdziałnik dołączyć jako strony 7, 8 i 9 tylko do biuletynów w j. polskim przeznaczonych dla: ULC, ULC DLR - Zespół Lublin, HNS-HR, HEE, HEK, OGG-2, NKJ, TKG i TKG-3.



PZL-ŚWIDNIK S.A.

Al. Lotników Polskich 1
21-045 Świdnik, Poland
Phone: (+48 81) 468 09 01, 751 20 71
Fax (+48 81) 468 09 19, 751 21 73

ULC Approval/Certificate:
D-06/JA/2000/1

MANDATORY BULLETIN No. BO-50-04-74

NAME-TYPE/MODEL: **Mi-2 helicopter.**

SERIES/NUMBER: **All helicopters.**

EFFECTIVITY: **CHECK OF MELT NUMBER AND REPLACEMENT OF BOLTS
50.39.100.25.03 SECURING PITCH LINKS IN TAIL ROTOR
FEATHERING HINGES.**

COMPLIANCE: **a) Check - immediately after receiving this bulletin.**

b) Bolt replacement:

- Within 3 months after the bulletin approval by the Civil Aircraft Inspection Board Chairman - for tail rotors with the flying time at of at least 500 hours.**
- During any periodical inspection performed before reaching 500 hours of flying time - for tail rotors with a shorter flying time.**

The original Bulletin in Polish language was approved by ULC on

The English translation of the original was approved by the Manufacturer under delegated authority of ULC.

Agnieszka Depa
ULC-Authorized Interpreter

I

During repairs of Mi-2 helicopter tail rotors, bolts 50.39.100.25.03 securing the pitch link in the rotor feathering hinge casing were found to be fractured. The detected damages occurred on the bolts made of the material melt lot No. 65816A and were located on the cylindrical section of bolt in place where it mates with the pitch link.

II

In relation to the above, it is required to check the melt number of material which was used to make the bolts 50.39.100.25.03 installed in the tail rotor hubs 50.39.100.00.04 operated on Mi-2 helicopters and those kept in stores.

The tail rotor is provided with two such bolts (one in each feathering hinge). The melt number is marked on bolt heads at a location shown in Sketch 1. Bolts 50.39.100.25.03 made from the melt No. 65816A are subject to replacement by new ones made from a different melt.

Bolts should be replaced in accordance with sketches and the procedure included in the bulletin.

III

Parts required to accomplish this bulletin in case of bolt replacement.

Item	Name	Dwg/standard No. or type	Quantity per helicopter	Remarks
1.	Bolt	50.39.100.25.03	2	
2.	Cotter pin	S-Zn2,5x32 PN-76/M-82001	2	

IV

The melt number of material used to manufacture the bolts 50.39.100.25.03 installed in tail rotors shall be checked by the helicopter Operator's mechanic.

The bolts may be replaced by:

- PZL-Świdnik S.A. service representative at the Operator's expense, after the Operator notifies about the results of material melt number check and the need to replace the bolts;
- Operator's mechanic, after ordering a set of parts specified in Chapter III of this bulletin. In such a case, the parts cost is borne by PZL-Świdnik S.A.

The mallet 18-62-178771 with the thread M12x1,5 mentioned in the procedure, used to retain the alignment of openings in pitch link and hinge casing and thus facilitating the bolts replacement, may be made by the Operator on his own in accordance with Sketch 2 included in the procedure.

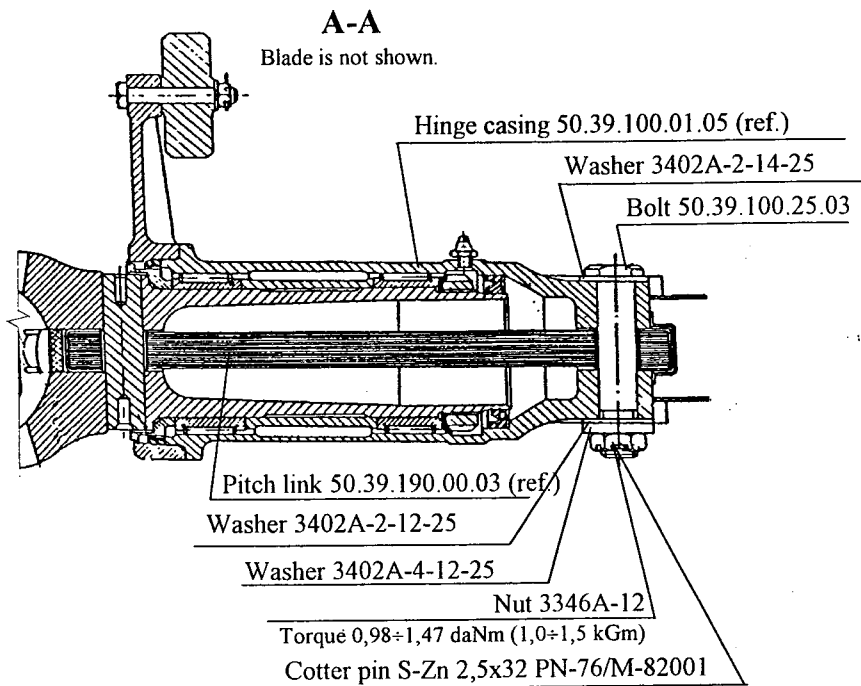
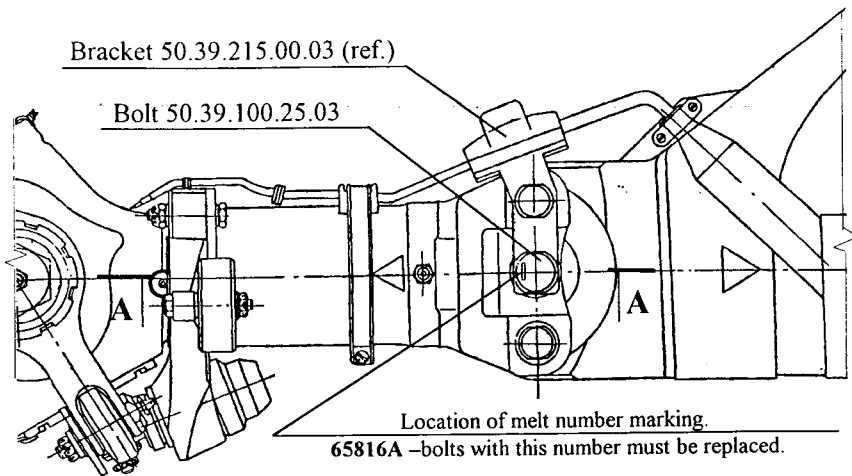
2/6		BO-50-04-74
-----	--	-------------

V

The result of bolt material melt number and, if required, their replacement must be recorded together with this bulletin number as a reference in tail rotor log cards.

BO-50-04-74		3/6
-------------	--	-----

Sketch 1. Location and method of installing the bolts 50.39.100.25.03 securing the pitch links.



PROCEDURE

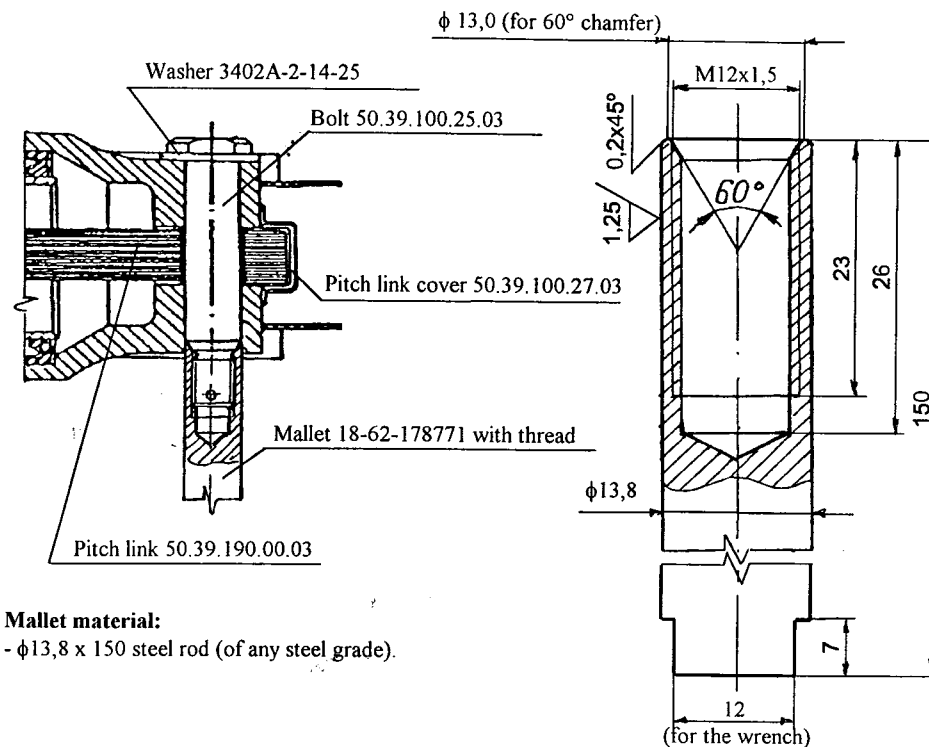
of replacing bolts 50.39.100.25.03 in tail rotor feathering hinges

NOTE:

It is allowed to replace bolts 50.39.100.25.03 without removing the rotor from the helicopter.

1. Set the rudder pedal in the neutral position.
2. Remove the cotter pin S-Zn 2,5x32 PN-76/M-82001, untighten the nut 3346A-12 and remove the washers 3402A-4-12-25 and 3402A-2-12-25.
3. Apply the duralumin mallet to the face of bolt 50.39.100.25.03 and; push the bolt out until it is removed.
4. Twist the mallet with the thread 18-62-178771 onto the thread of bolt 50.39.100.25.03 (see sketch 2) and push the bolt out of the hinge casing.

Sketch 2. Positioning of mallet 18-62-178771 on bolt and its dimensions



Mallet material:

- $\phi 13,8 \times 150$ steel rod (of any steel grade).

5. Remove the bolt 50.39.100.25.03 from the mallet. Leave the mallet in the hinge casing to prevent relocation of the hole axis in the pitch link in relation to the hole axis in the casing.
6. Apply a thin layer of MOLIPAS 60N paste onto new bolts 50.39.100.25.03 and washers 3402A-4-12-25, 3402A-2-12-25 and 3402A-2-14-25.
7. Place the washer 3402A-2-14-25 onto the new bolt 50.39.100.25.03 and twist the mallet until the 60° chamfer surfaces of the mallet faces and those of the $\phi 14$ bolt cylindrical section come in contact.

8. Press the bolt into the casing and pitch link opening. Remove the mallet from the bolt.
9. Place the washers 3402A-2-12-25 and 3402A-2-14-25, install the nut 3346A-12.
10. Tighten the nut with torque of $0.98 \pm 1.47 \text{ daNm}$ ($1.0 \pm 1.5 \text{ kGm}$) and secure with the cotter pin S-Zn 2,5x32 PN-76/M-82001.
11. Repeat the steps 1-10 for the second arm.
12. Scrap the removed bolts.

NOTE:

It is allowed to fully knock out the bolt 50.39.100.25.03 from the hinge casing using the $\varnothing 12 \times 150$ duralumin mallet and not the mallet 18-62-178771 with the thread. In this case, prior to pressing the new bolt pay special attention to the alignment of holes in the pitch link and hinge casing.

LIST OF COMMERCIAL TOOLS AND INSTRUMENTS

Item	Name	Type	Quantity per helicopter	Remarks
1.	Pliers	RSWa-160	1	
2.	Pliers	RSKn-125	1	
3.	Hammer	RMSa-500	1	
4.	Slide caliper	MAUb-150	1	
5.	Brush	RYBc-10	1	
6.	Wrench	RWPd-17x19	1	
7.	Wrench	RWPd-10x12	1	

LIST OF SPECIAL TOOLS AND INSTRUMENTS

Item	Name	Type	Quantity per helicopter	Remarks
1.	Torque wrench	50.91.601.00.00	1	From tool kit 50.91.830.00.00
2.	Cap - square 14 x hexagon 17	50.91.586.00.00	1	From tool kit 50.91.830.00.00
3.	Duralumin mallet	$\varnothing 12 \times 150$	1	
4.	Mallet with thread	18-62-178771	1	¹⁾

¹⁾ The mallet can be made by the operator per Sketch 2 included in the procedure.

LIST OF ACCESSORY MATERIALS

Item	Name	Type	Quantity per helicopter	Remarks
1.	Extraction naphtha		0.05 l	
2.	Flannel		0.1 running meter	
3.	Grease	MOLIPAS 60N	0.005 kg	